

FACHVERBAND SANITÄR - HEIZUNG - KLIMA BADEN-WÜRTTEMBERG



AUSWAHLVERFAHREN FÜR LEHRSTELLENBEWERBER

ZUM/ZUR

- Anlagenmechaniker/in für Sanitär-, Heizungs- und Klimatechnik**
- Klempner/in**
- Behälter- und Apparatebauer/in**
- Ofen- und Luftheizungsbauer/in**

Stand: März 2012

Bitte lesen Sie die Fragen in Ruhe durch;
die Reihenfolge der Antworten ist beliebig.

Persönliche Angaben

Vorname: _____

Familienname: _____

geboren am: _____

in: _____

Strasse: _____

Postleitzahl: _____

Wohnort: _____

Festnetz-Telefon Nr.: _____

Handy Nr.: _____

Besuchte Schule: _____

Abschlussklasse: _____

Familienstand: _____

Zahl der Geschwister: _____

Wunschberuf: _____

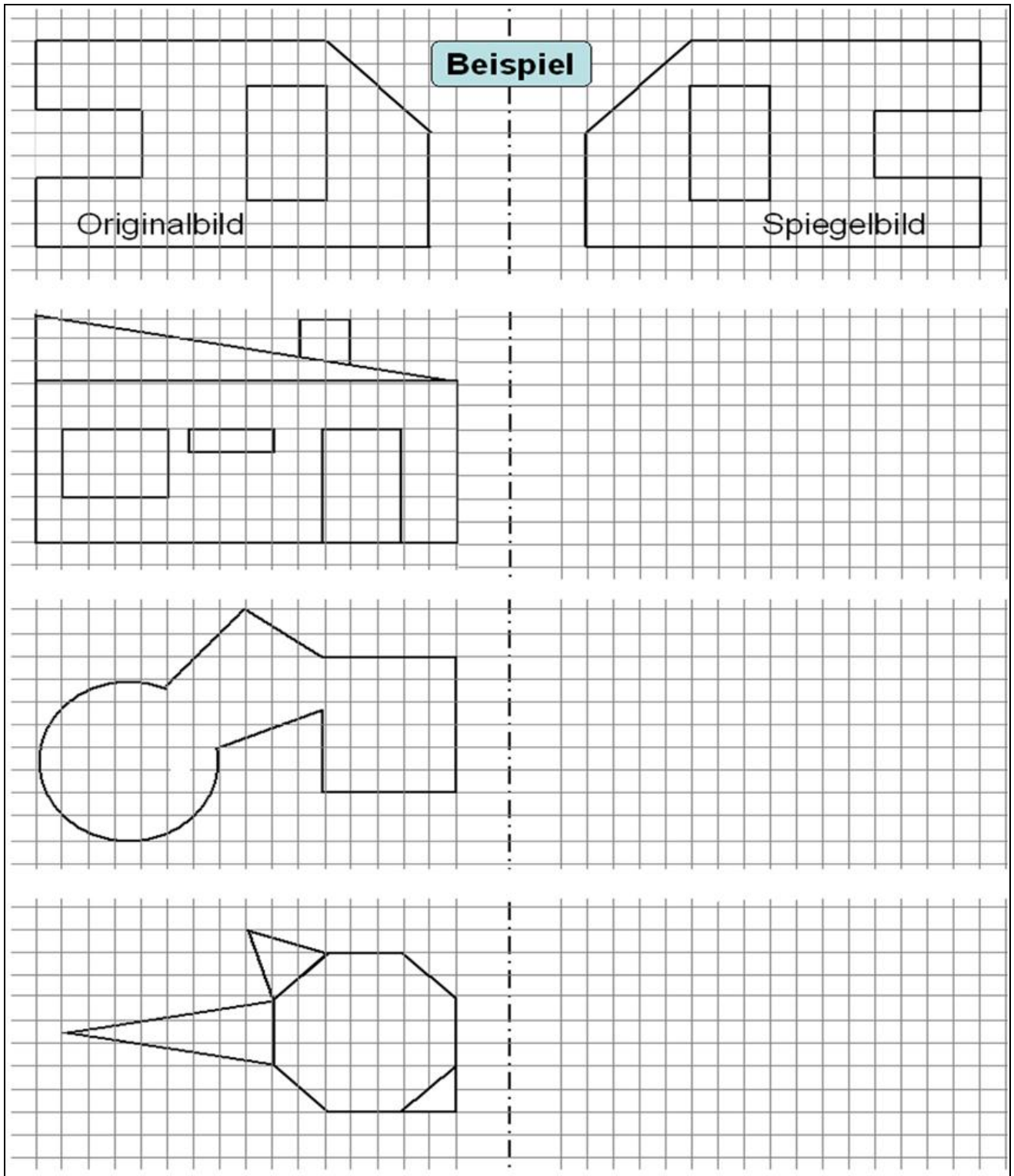
Heutiges Datum: _____

1. Fragen zur Allgemeinbildung

1. Wie heißt der Bundespräsident der Bundesrepublik Deutschland?
2. Aus wie viel Bundesländern besteht die Bundesrepublik Deutschland?
3. Nennen Sie die chemische Formel für Wasser?
4. Wie heißt der Breitenkreis, der die Erde in eine nördliche und eine südliche Hälfte teilt?
5. Welcher deutsche Schriftsteller schrieb das Buch „Das fliegende Klassenzimmer“?
6. Wer war der Erfinder der Glühlampe?
7. Ist Messing eine Legierung oder ein Rohstoff?
8. Für welchen Begriff steht die Abkürzung „EDV“?
9. Wie viel Menschen leben derzeit in der Bundesrepublik Deutschland?
10. Wieviel Liter hat ein m^3 Wasser?

2. Räumliches Vorstellungsvermögen:

2.1 Symmetrische Übertragung



2. Räumliches Vorstellungsvermögen

2.2 Skizzieren Ansicht

Skizzieren Sie folgende Gegenstände nach Möglichkeit in der räumlichen Ansicht

a) einen Hammer

b) einen Würfel

c) einen Tisch

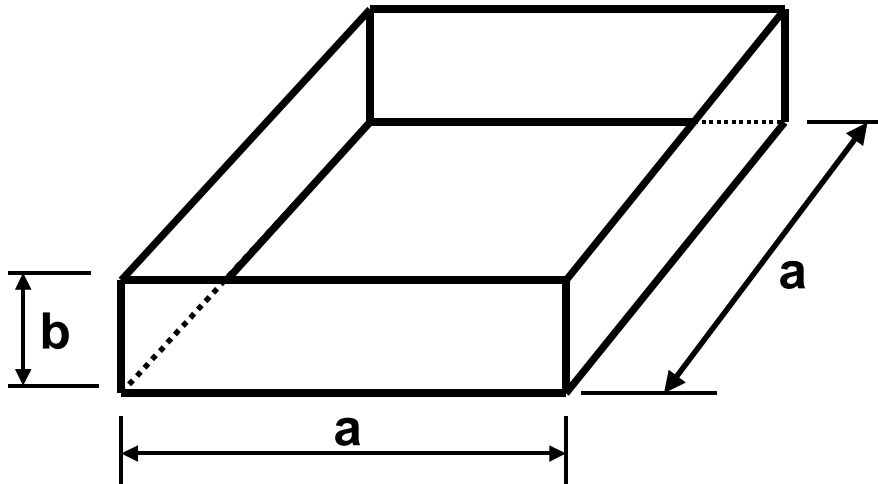
d) eine Schachtel

e) einen Wassereimer

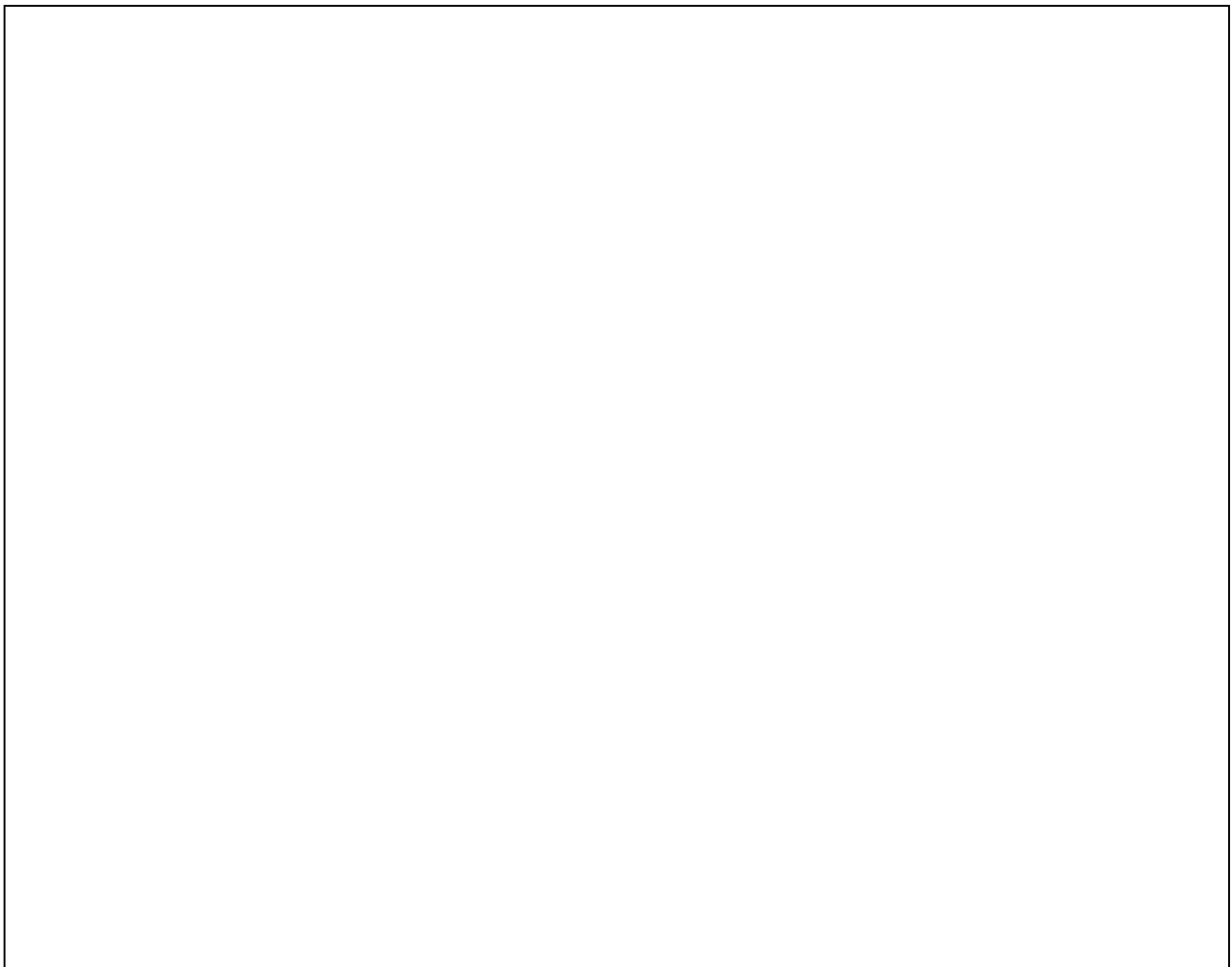
2. Räumliches Vorstellungsvermögen:

2.3 Faltschachtel

Aufgabe: Zeichnen Sie die Schachtel so, als müssten Sie sie aus einem Stück aus Papier ausschneiden und anschließend zusammenfalten.



Platz für die Zeichnung:

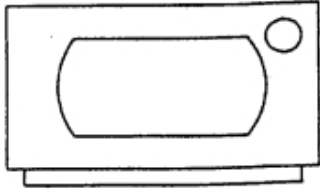


2. Räumliches Vorstellungsvermögen:

2.4 Mikrowelle

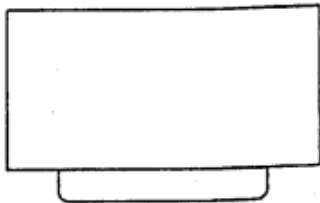
Welche Ansichten zeigen nachstehende Skizzen?

1



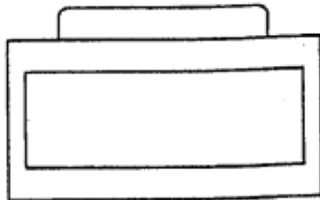
Ansicht von

2



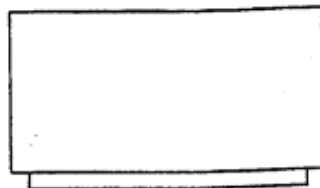
Ansicht von

3



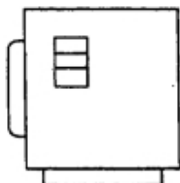
Ansicht von

4



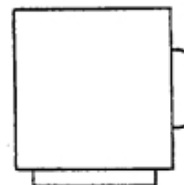
Ansicht von

5



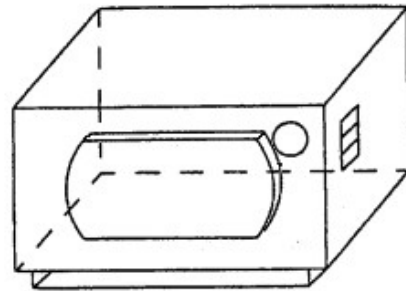
Ansicht von

6



Ansicht von

links



rechts

Ansicht von vorn

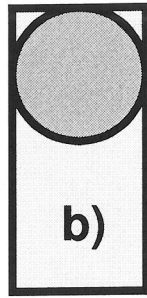
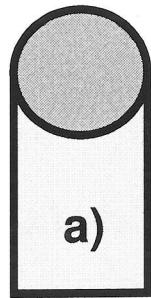
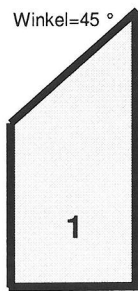
2. Räumliches Vorstellungsvermögen:

2.5 Ansichten

Frage: Welche Vorderansicht des schräg geschnittenen Zylinders ist richtig und welche ist falsch?

Ansicht von 1

Winkel=45°



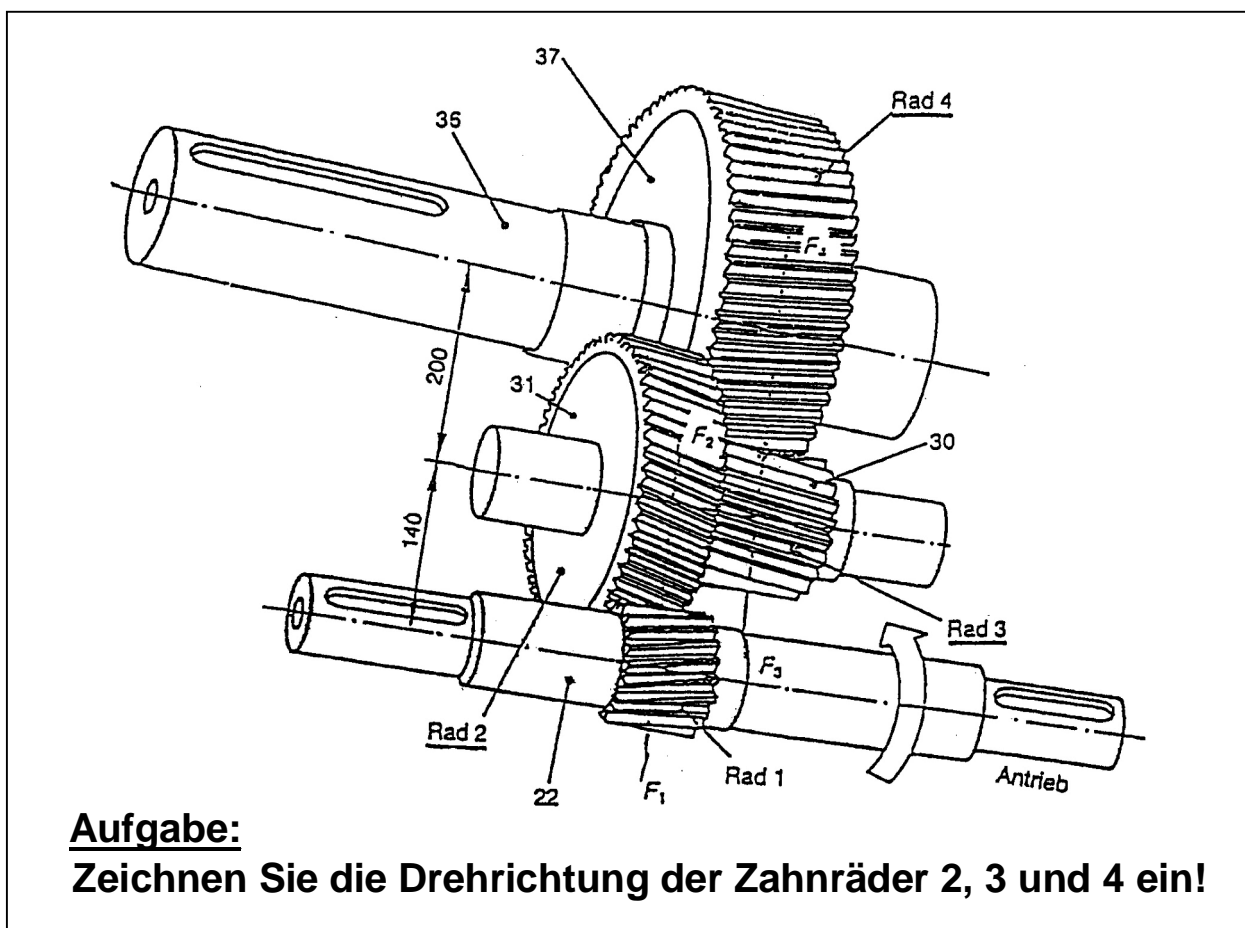
Draufsicht von 1

Richtig ist: _____

Falsch ist: _____

Räumliches Vorstellungsvermögen:

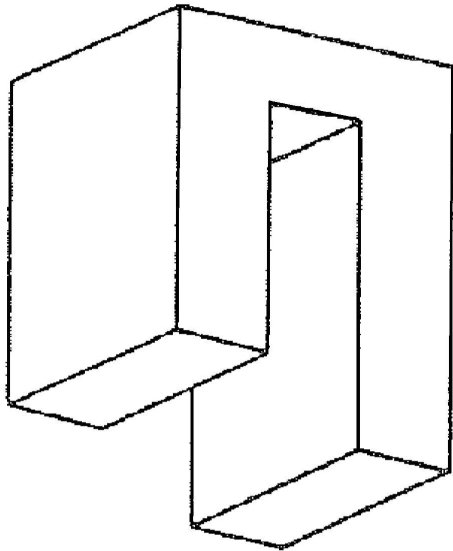
2.6 Zahnräder



2. Räumliches Vorstellungsvermögen:

2.7 Flächen

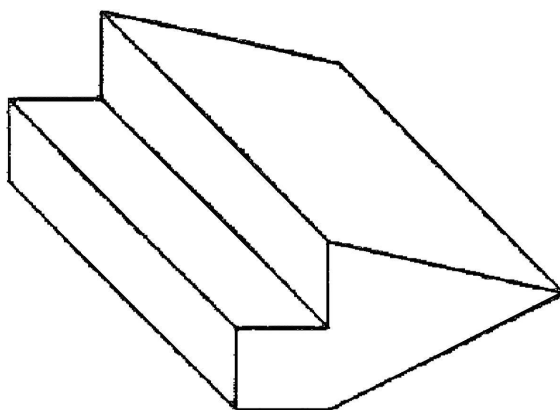
(auch die nicht sichtbaren Flächen gehören dazu)



Aufgabe 1

Wie viele Oberflächen hat der Körper?

6 7 8 9 10 11 12 13 14 15



Aufgabe 2

Wie viele Oberflächen hat der Körper?

6 7 8 9 10 11 12 13 14 15

3. Deutsch:

3.1 Sprachvermögen

a) Folgende Wörter sind falsch geschrieben.

Bitte schreiben Sie die Wörter in der richtigen Schreibweise dahinter.

Absturs.....	Knoten.....
konkorrenz.....	Televon.....
Kaländer.....	Lambe.....
Inwentur.....	Händie.....
Abstant.....	
Kochrecept.....	

b) Finden Sie zu jedem Substantiv (Hauptwort) das entsprechende Verb (Tätigkeitswort) und umgekehrt.

Der Streit	streiten (Beispiel)
Der Glaube
.....	hoffen
Die Fahrt	õ õ õ õ õ õ õ õ õ õ õ õ õ õ .
Der Schnee	õ õ õ õ õ õ õ õ õ õ õ õ õ õ .
õ õ õ õ õ õ õ õ õ õ õ õ õ ..	pflanzen
õ õ õ õ õ õ õ õ õ õ õ õ õ ..	nähen
õ õ õ õ õ õ õ õ õ õ õ õ ...	rufen
Die Reparatur	õ õ õ õ õ õ õ õ õ õ õ õ õ õ .
Der Handel
Der Betrug

3. Deutsch:

3.2 Sprachvermögen/Lückentest

**Bitte ergänzen Sie jeweils den fehlenden Teil
des unterstrichenen Wortes.**

Prüfungen sind immer eine aufregende Sache, auch Sprachprüfungen.

Mit d Aufnahmeprüfung z Studienkolleg sol die
Stud zeigen, da sie sch über gu Kenntnisse
i der deut Sprache verf. In die Test
müs unvollständige Wör ergänzt wer, bis
al Sätze ei Sinn beko und gramma
korrekt si. Für je vollständig rich
Lösung
erha die Prüfl einen gan Punkt. Mindestens die
Hälfte der ergänzten Wörter muss r sein.

4. Rechenaufgaben

a) 5 kg Stahlblech kosten " 3,80. Wieviel kosten 13 kg?

b) Zusammenzählen (Addieren)

$$1280,23 \text{ kg} + 946,17\text{kg} + 322,34 \text{ kg} =$$

$$143,17 \text{ " } + 0,74 \text{ " } + 183,23 \text{ " } =$$

c) Abziehen (Subtrahieren)

$$6030 \text{ g} - 279 \text{ g} - 1 \text{ kg} =$$

$$18,93 \text{ " } - 132 \text{ Cent} =$$

d) Teilen (Dividieren)

$$7065 \text{ kg} : 5 =$$

$$746,20 : 7,3 =$$

e) Malnehmen (Multiplizieren)

$$132,75 \text{ cm}^2 \times 4 =$$

$$1425,14 \text{ kg} \times 3,5 =$$

f) Bruchrechnen

$$\frac{1}{2} + \frac{6}{8} + \frac{3}{4} =$$

$$\frac{2}{3} + \frac{1}{8} =$$

$$\frac{2}{3} : \frac{1}{8} =$$

g) Prozentrechnen

Ein Handwerker stellt eine Rechnung von " 2.745,00 aus. Wieviel Mehrwertsteuer (19 %) in " enthält dieser Betrag?

h) Ein Auto braucht von A nach B (100 km) 2 Stunden.

Wie lange braucht es zurück von B nach A, wenn es die erste Hälfte gleich schnell fährt und die zweite Hälfte der Strecke mit doppelter Geschwindigkeit fährt?

i) Eine Mutter von 42 Jahren hat eine 12-jährige Tochter.

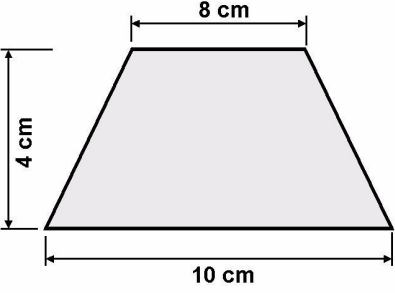
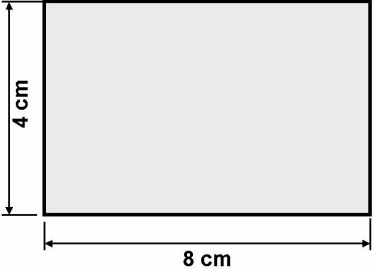
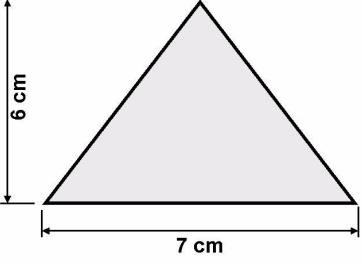
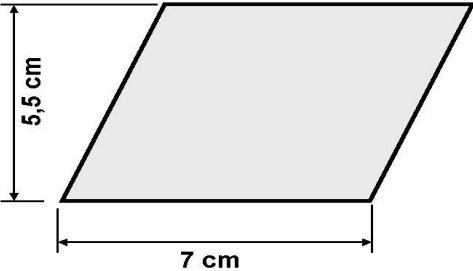
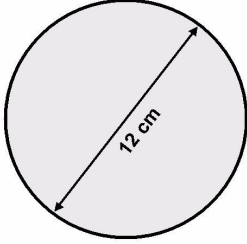
In wieviel Jahren ist die Mutter 3mal so alt wie die Tochter?

5. Erdkunde: Deutschlandkarte

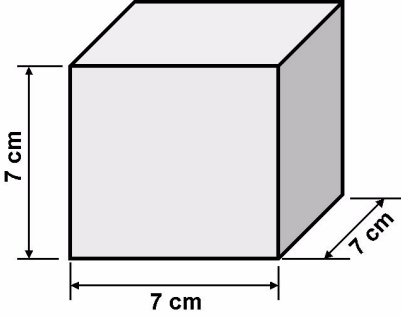
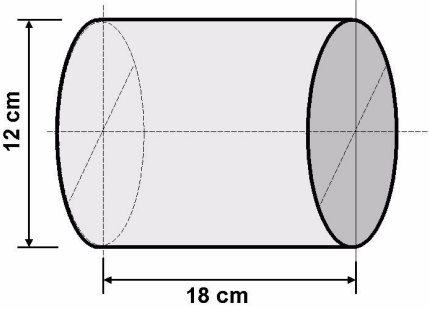
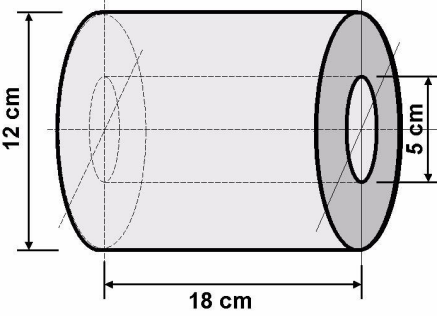
Bitte tragen Sie die Namen der 16 Bundesländer ein



- 6. Geometrie 1:** a) Wie lautet die Bezeichnung der Fläche?
 b) Wie lautet die Formel zur Berechnung der Fläche?
 c) Wie groß ist der Flächeninhalt der dargestellten Fläche?

<p>1.1</p> 	<p>Bezeichnung:</p> <hr/> <p>Formel für den Flächeninhalt:</p> <hr/> <p>Flächeninhalt:</p>
<p>1.2</p> 	<p>Bezeichnung:</p> <hr/> <p>Formel für den Flächeninhalt:</p> <hr/> <p>Flächeninhalt:</p>
<p>1.3</p> 	<p>Bezeichnung:</p> <hr/> <p>Formel für den Flächeninhalt:</p> <hr/> <p>Flächeninhalt:</p>
<p>1.4</p> 	<p>Bezeichnung:</p> <hr/> <p>Formel für den Flächeninhalt:</p> <hr/> <p>Flächeninhalt:</p>
<p>1.5</p> 	<p>Bezeichnung:</p> <hr/> <p>Formel für den Flächeninhalt:</p> <hr/> <p>Flächeninhalt:</p>

- 6. Geometrie 2:** a) Wie werden die unten stehenden Körper bezeichnet?
 b) Wie lauten die Formeln für die Berechnung des Volumens?
 c) Wie groß ist das jeweilige Volumen?

<p>2.1</p> 	<p>Bezeichnung:</p> <hr/> <p>Formel zur Berechnung des Volumens:</p> <hr/> <p>Volumen:</p>
<p>2.2</p> 	<p>Bezeichnung:</p> <hr/> <p>Formel zur Berechnung des Volumens:</p> <hr/> <p>Volumen:</p>
<p>2.3</p> 	<p>Bezeichnung:</p> <hr/> <p>Formel zur Berechnung des Volumens:</p> <hr/> <p>Volumen:</p>

7. Soziale Kompetenz

Situationsbeschreibung:

Stellen Sie sich vor, Sie machen mit Ihrem besten Freund, der etwas jünger ist als Sie, eine mehrtägige Radtour.

Sie sind bestens ausgerüstet, u. a. mit Zelt, Schlafsack, Reiseapotheke, Feldflaschen, Landkarten und Regenschutz. Leider haben Sie beide ihre Handys vergessen.

Am dritten Tag, gegen Mittag, es ist sehr heiß, stürzt Ihr Freund auf einem abgelegenen Waldweg. Er kann nicht mehr aufstehen, vermutlich hat er sich bei dem Sturz einen Unterschenkel gebrochen. Er ist benommen und hat starke Schmerzen. Sein Fahrrad ist durch den Sturz total unbrauchbar geworden.

Frage: Was tun Sie in dieser Lage?

Überlegen Sie genau!

Beschreiben Sie in Stichworten, was Sie tun würden:

8. Handwerkliches Geschick

Biegen Sie aus dem ausgehändigten Kupferdraht (2 mm) die unten gezeichnete Figur.

Heften Sie die Figur so an das Blatt, dass sie nicht verloren geht!

